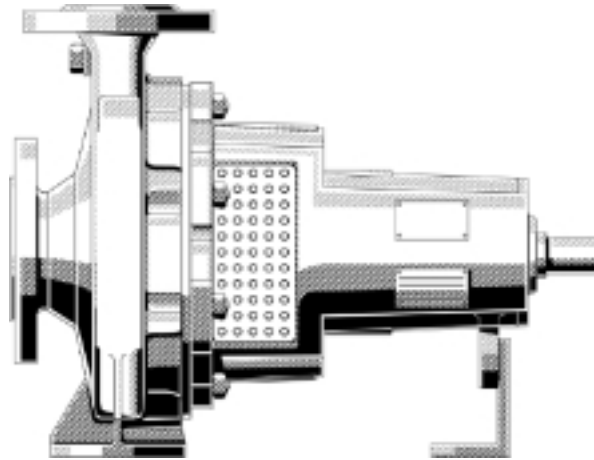


## Normpompen



### Toepassingen

- watervoorziening
- brandblusinstallaties
- beregening
- bevoeiing
- ontwatering
- verwarming
- airconditioning
- drinkwater
- tapwater
- heetwater
- koelwater
- zwembadwater
- zeewater
- bluswater
- brakwater
- condensaat
- pekewater
- oliën
- reinigingsmiddelen

### Bedrijfsgegevens

Q tot 660 m<sup>3</sup>/h, 183 l/s  
H tot 102 m  
t -30 °C tot +140 °C  
p<sub>2</sub> tot 16 bar <sup>1)</sup>

<sup>1)</sup> zie druk-/temperatuurgrenzen

### Bouwwijze/Uitvoering

Horizontale centrifugaalpompe, ééntraps, met capaciteiten en hoofdafmetingen volgens EN 733, met lagerstoel, in procesbouwwijze.

As in het bereik van de asafdichting met uitwisselbare asbus/asbeschermbus.

Pomphuis met aangegoten pompvoeten. Pomphuis en waaier met uitwisselbare slijtringen.

### Lagering

Vetgesmeerde groefkogelagers.

### Asafdichting

Mechanische asafdichting volgens DIN 24 960 of pakkingbus.

### Type-aanduiding

EN 40 - 160 43 (6238) G 10  
Type Etanorm \_\_\_\_\_  
Pompgrootte b.v. \_\_\_\_\_  
Waaierdiameter - 100 mm b.v. 143 mm = \_\_\_\_\_  
(schuin afgedraaide waaiers)  
bijv. diameter 162/138 mm = \_\_\_\_\_  
Huis materiaal b.v. JL 1040 <sup>2)</sup> \_\_\_\_\_  
Asafdichting, b.v. mech. asafdichting Q<sub>1</sub> Q<sub>1</sub> X4GG \_\_\_\_\_  
<sup>2)</sup> volgens EN 1561 = GJL-250

### Toebehoren

#### Aandrijving

Oppervlaktegekoelde KSB-IEC draaistroomkortsluitankermotor.

Wikkeling: tot 2,2 kW 220-240 V/380-420 V  
vanaf 3 kW 380-420 V/660-725 V

Bouwwijze: IMB 3

Beschermingsklasse: IP 55

Isolatieklasse: F met temperatuurvoeler: 3 PTC-voelers

Bedrijfwijze: continubedrijf S1

of

oppervlaktegekoelde draaistroomkortsluitankermotor zoals hier boven beschreven, echter West Europees fabrikaat naar onze keuze.

#### Koppeling

Elastische koppeling met/zonder tussenhuls

#### Bescherming tegen aanraking

Koppelingbeschermkap volgens EN 294.

#### Fundatieplaat

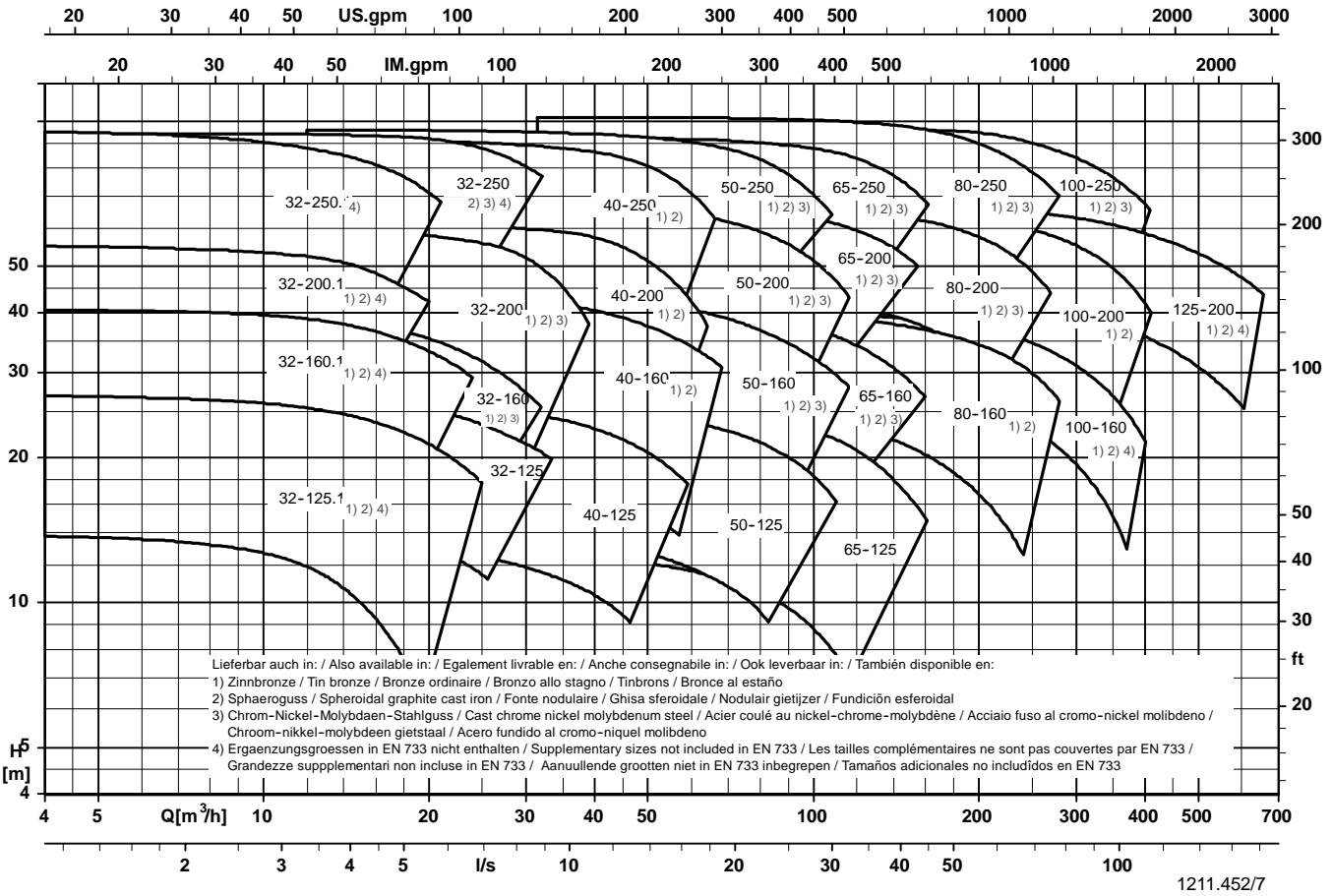
van profielstaal/staalplaat afgekant voor compleet aggregaat (pomp en motor) in verwringingstijve uitvoering



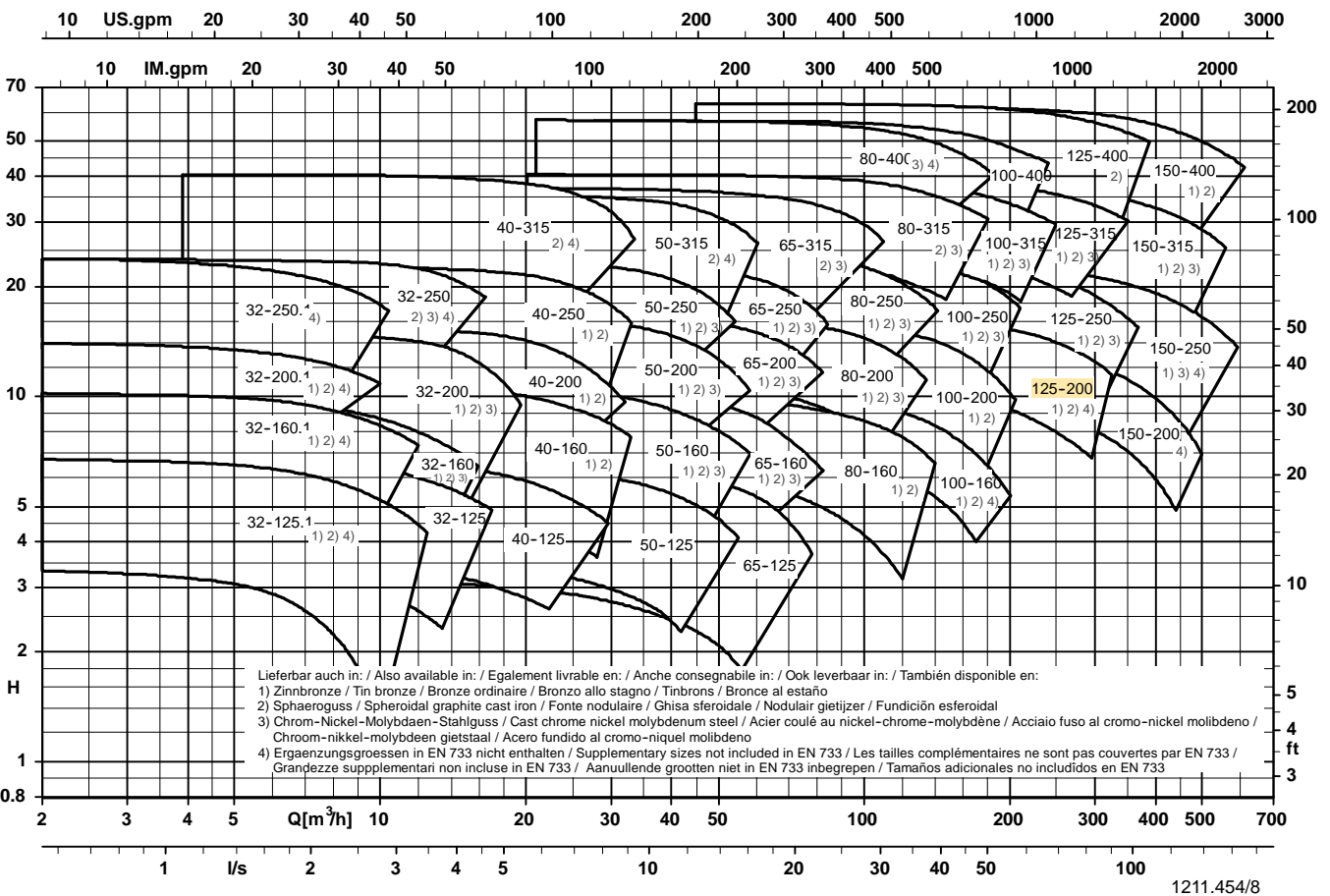
General Member of



n = 2900 1/min



n = 1450 1/min



**Materialen**

	<b>Etanorm G</b>	<b>Etanorm M</b>	<b>Etanorm B</b>
Pomphuis	Gietijzer JL 1040 <sup>1)</sup>	Gietijzer JL 1040 <sup>1)</sup>	Tinbrons CC 480 K-GS <sup>3)</sup>
Drukdeksel	Gietijzer JL 1040 <sup>1)</sup>	Gietijzer JL 1040 <sup>1)</sup>	Tinbrons CC 480 K-GS <sup>3)</sup>
Waaier	Gietijzer JL 1040 <sup>1)</sup>	Tinbrons CC 480 K-GS <sup>3)</sup>	Tinbrons CC 480 K-GS <sup>3)</sup>
Slijtringen	Gietijzer GG	Gietijzer/loodbrons GG/G-CuPb10Sn	Loodbrons CC 495 K-GS <sup>3)</sup>
As	Temperstaal C45	Temperstaal C45	Chroomnikkelmolybdeenst. 1.4462
Asbus	Chroomnikkelmolybdeenstaal 1.4571	Chroomnikkelmolybdeenst. 1.4571	Chroomnikkelmolybdeenst. 1.4571
Asbeschermbus	Chroommolybdeenstaal 1.4122	Chroommolybdeenstaal 1.4122	Chroomnikkelmolybdeenst. 1.4571
Lagerstoel	Gietijzer JL 1040 <sup>1)</sup>	Gietijzer JL 1040 <sup>1)</sup>	Gietijzer JL 1040 <sup>1)</sup>

	<b>Etanorm S</b>	<b>Etanorm C</b>
Pomphuis	Nodulair gietijzer JS 1025 <sup>2)</sup>	Chroomnikkelmolybdeengietstaal 1.4408
Drukdeksel	Nodulair gietijzer JS 1025 <sup>2)</sup>	Chroomnikkelmolybdeengietstaal 1.4408
Waaier	Gietijzer JL 1040 <sup>1)</sup>	Chroomnikkelmolybdeengietstaal 1.4408
Slijtringen	Gietijzer GG	Chroomnikkelmolybdeengietstaal 1.4408
As	Temperstaal C45	Chroomnikkelmolybdeenstaal 1.4462
Asbus	Chroomnikkelmolybdeenstaal 1.4571	Chroomnikkelmolybdeenstaal 1.4571
Asbeschermbus	Chroommolybdeenstaal 1.4122	Chroomnikkelmolybdeenstaal 1.4571
Lagerstoel	gietijzer JL 1040 <sup>1)</sup>	Gietijzer JL 1040 <sup>1)</sup>

- 1) volgens EN 1561 = GJL-250  
 2) volgens EN 1563 = GJS-400-18-LT  
 3) volgens EN 1982

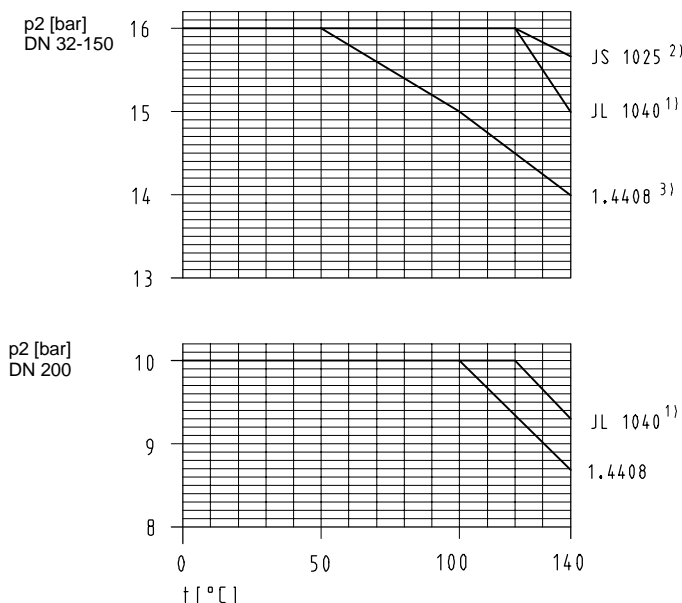
**Leverbare materialen m.b.t. pompgrootte**

Grootte	Etanorm				
	G	M	S	B	C
32-125.1	X	X	X	X	-
32-160.1	X	X	X	X	-
32-200.1	X	X	X	X	-
32-250.1	X	X	-	-	-
32-125	X	X	-	-	-
32-160	X	X	X	X	X
32-200	X	X	X	X	X
32-250	X	X	X	-	X
40-125	X	X	-	-	-
40-160	X	X	X	X	-
40-200	X	X	X	X	-
40-250	X	X	X	X	-
40-315	X	X	X	-	-
50-125	X	X	-	-	-
50-160	X	X	X	X	X
50-200	X	X	X	X	X
50-250	X	X	X	X	X
50-315	X	X	X	-	-
65-125	X	X	-	-	-
65-160	X	X	X	X	X
65-200	X	X	X	X	X
65-250	X	X	X	X	X
65-315	X	X	X	-	X
80-160	X	X	X	X	-
80-200	X	X	X	X	X
80-250	X	X	X	X	X
80-315	X	X	X	-	X
80-400	X	X	-	-	X
100-160	X	X	X	X	-
100-200	X	X	X	X	-
100-250	X	X	X	X	X
100-315	X	X	X	X	X
100-400	X	X	-	-	-
125-200	X	X	X	X	-
125-250	X	X	X	X	X
125-315	X	X	X	X	X
125-400	X	X	X	-	-
150-200	X	X	-	-	-
150-250	X	X	-	X	X
150-315	X	X	X	X	X
150-400	X	X	X	X	-

**Druk- en temperatuurgrenzen**

Etanorm	Mediumtemperatuur 1)4)	Einddruk p <sub>2</sub> <sup>2)</sup>	Testdruk 3)
G	-30 _C tot + 140 _C	5)	tot 21 bar
M	-30 _C tot + 140 _C		tot 21 bar
S	-30 _C tot + 140 _C		tot 25 bar
B	-30 _C tot + 140 _C	10 bar	tot 13 bar
C	-30 _C tot + 140 _C	5)	tot 21 bar

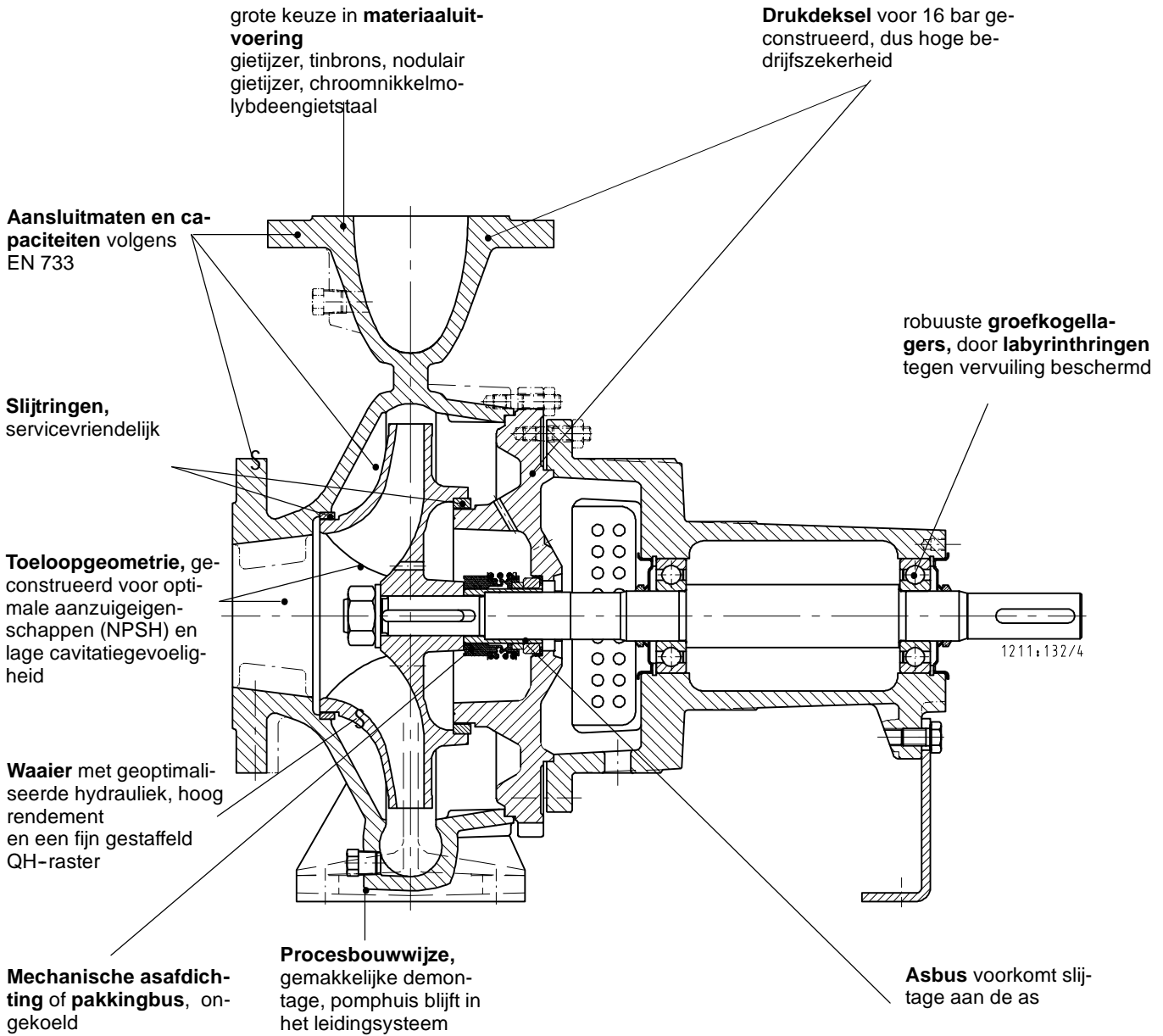
- 1) Bij heetwaterverwarmingsinstallaties volgens DIN 4752, par. 4.5, toepassingsgrenzen in acht nemen  
 2) De som van de max. toeloopdruk en opvoerhoogte in het nulpunt mag de genoemde waarde niet overschrijden.  
 3) De huisdelen worden door interne druktesten volgens AN 1897/75-03 D00 met water op dichtheid getest  
 4) Bij mediumtemperatuur > 140 \_C dient Etanorm SYN ingezet te worden  
 5) Volgens grafiek

**Druk-/temperatuurafhankelijkheid voor flenzen volgens ISO 7005-1 en EN 1092-2**


- 1) volgens EN 1561 = GJL-250  
 2) volgens EN 1563 = GJS-400-18-LT  
 3) alleen DN 65-150; DN 32-50 16 bar

1211:173

Voordelen in een oogopslag



Medium	Toepassingsgrenzen	Materialen <sup>9)</sup> Huis/Waaier					asafdichting					Uitvoeringscode		Aanwijzing	
		Gietijzer/ Gietijzer	Gietijzer/ Tinbrons	Nodulair gietijzer Gietijzer	Tinbrons/ Tinbrons	Cr-Ni-Mo-gietstaal Cr-Ni-Mo-gietstaal	Pakking		Mech.asafdichting			Pakking	Mech.asafdichting		
							1	3	6	9	10				11
<b>Water</b>															
Brakwater <sup>3)</sup>	t ≤ 25 °C; p ≤ 10 bar				X		X				X		B1	B10	Cr-Ni-Mo-gietstaal mogelijk
Bluswater <sup>1)</sup>	t ≤ 60 °C <sup>7)</sup> ; p ≤ 10 bar		X				X				X		M1	M10	bij levering volgens VDS navraag noodzakelijk
Verwarmingswater <sup>2)</sup>	t ≤ 120 °C; p ≤ 10 bar	X					X					X	G1	G11	bij gebruik als circulatiepomp
Verwarmingswater <sup>2)</sup>	t ≤ 140 °C; p ≤ 16 bar	X						X	X				G3	G6	vlgs DIN 4752: p max. ≤ 10 bar
Verwarmingswater <sup>2)</sup>	t ≤ 110 °C; p ≤ 10 bar	X					X				X		G1	G10	indien geeist materiaal "S" (nod. gietijzer) toepassen
Condensaat <sup>2)</sup>	t ≤ 120 °C; p ≤ 10 bar	X					X				X		G1	G11	
Condensaat niet geconditioneerd	t ≤ 120 °C; p ≤ 10 bar					X	X					X	C1	C11	
Koelwater <sup>1)</sup> (zonder antivries)	t ≤ 60 °C <sup>7)</sup> ; p ≤ 10 bar	X					X				X		G1	G10	open circuit M1 / M10 voorzien
Koelwater pH-Wert ≥ 7,5 (met antivries) <sup>5)</sup>	t ≥ -30 °C; p ≤ 10 bar t ≤ 110 °C	X					X					X	G1	G11	open circuit M1 / M11 voorzien
Licht verontreinigd water <sup>1)</sup>	t ≤ 60 °C <sup>7)</sup> ; p ≤ 10 bar	X					X				X		G1	G10	
Zeewater <sup>3)</sup>	t ≤ 25 °C; p ≤ 10 bar				X		X				X		B1	B10	Cr-Ni-Mo-gietstaal mogelijk
Schoon water <sup>6)</sup>	t ≤ 60 °C <sup>9)</sup> ; p ≤ 10 bar	X					X					X	G1	G11	
Ongezuiverd water <sup>1)</sup>	t ≤ 60 °C <sup>7)</sup> ; p ≤ 10 bar	X					X				X		G1	G10	
Zwembadwater (Zoetwater) <sup>1)</sup>	t ≤ 60 °C; p ≤ 10 bar	X					X				X		G1	G10	geldt ook bij eis volgens DIN 19 643
Zwembadwater (Zeewater) <sup>3)</sup>	t ≤ 40 °C; p ≤ 10 bar				X		X				X		B1	B10	Cr-Ni-Mo-gietstaal bij t ≤ +25 °C mogelijk
Stuwmeerwater <sup>1)</sup>	t ≤ 60 °C <sup>7)</sup> ; p ≤ 10 bar		X				X				X		M1	M10	Bij vaste deeltjes navraag noodzakelijk
Drinkwater <sup>1)</sup>	t ≤ 60 °C <sup>9)</sup> ; p ≤ 10 bar		X				X					X	M1	M11	
Gedeeltelijk ontzout water <sup>2)</sup>	t ≤ 120 °C; p ≤ 10 bar	X					X				X		G1	G11	
Volledig ontzout water	t ≤ 120 °C; p ≤ 10 bar					X	X					X	C1	C11	Aan allerhoogste reinheidseisen kan niet voldaan worden
Volledig ontzout water als ketelvoedingwater <sup>2)</sup>	t ≤ 120 °C; p ≤ 10 bar	X					X					X	G1	G11	
<b>Koelwater, bronkoelwater</b>															
Koelvoestof; anorg., pH-waarde > 7,5; geïnhibeerd	t ≥ -30 °C; p ≤ 10 bar t ≤ 25 °C	X					X					X	G1	G11	
Water met antivries pH-waarde ≥ 7,5 <sup>1), 5)</sup>	t ≥ -30 °C; p ≤ 10 bar t ≤ 110 °C	X					X					X	G1	G11	
<b>Oliën / emulsies</b>															
Dieselolie, verwarmingsolie EL	t ≤ 60 °C; p ≤ 10 bar			X							X			S10	GG mogelijk als er geen bepaalde eisen (gesteld) zijn.
Smeerolie, turbine-olie geldt niet voor SF-D oliën (moeilijk brandbaar)	t ≤ 80 °C; p ≤ 10 bar			X							X			S10	Bij aanvragen zonder inwendige grondverf fabriek raadplegen. GG mogelijk als er geen bepaalde eisen (gesteld) zijn.
Boor-slijpemulsies	t ≤ 60 °C; p ≤ 10 bar	X								X			G1	G9	
Olie-water-emulsie	t ≤ 60 °C; p ≤ 10 bar	X								X			G1	G9	
<b>Schoonmaakmiddelen</b>															
Waslogen voor flessenspoelmachines	t ≤ 90 °C; p ≤ 10 bar	X					X						G1	G7	Q <sub>1</sub> Q <sub>1</sub> EGG

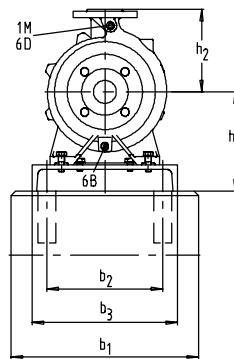
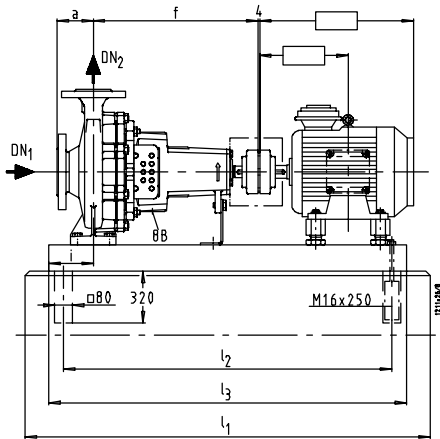
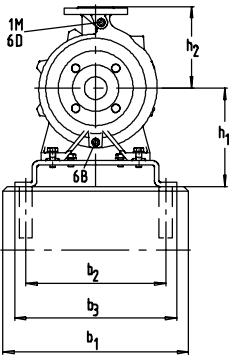
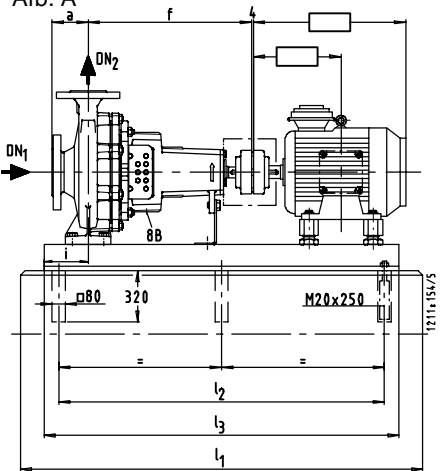
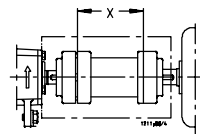
- 1) Algemene beoordelingsgegevens voor wateranalyse: pH-waarde ≥ 7; chloridegehalte (Cl) ≤ 250 mg/kg. Chloor (Cl<sub>2</sub>) ≤ 0,6 mg/kg.
- 2) Behandeld volgens VdUTV 1466; extra geldt: O<sub>2</sub> ≤ 0,02 mg/l
- 3) Voor onderdelen van brons geldt:  
Ammoniak (NH<sub>3</sub>) ≤ 5 mg/kg, vrij van zwavelwaterstof (H<sub>2</sub>S); daardoor de beperking van het Cl-gehalte vervallen  
Bij niet overeenstemmen van de grenswaarden, KSB raadplegen
- 4) Geldt alleen voor lagerstoelgrootte 25 en 35, lagerstoelgrootte 55 = AQ1EGG  
Rangschikking lagerstoelgrootte zie elders in dit catalogusblad
- 5) Antivriesmiddel op ethyleen-glykolbasis met inhibitoren. Gehalte: >20 % tot 50 % (b.v. antifrogeen N)
- 6) Geen schoon water met allerhoogste reinheidseisen! Geleidbaarheid bij 25 °C: ≤ 800 µS/cm, corrosieschemisch neutraal
- 7) Mech. asafdichting toegestaan voor t ≤ 110 °C
- 8) Mech. asafdichting toegestaan voor t ≤ 120 °C
- 9) Tabel materialen m.b.t. pompgrootte zie elders in dit catalogusblad

**Keuzevoorbeeld:**

 Gegeven: schoon water 15 °C; Q = 60 m<sup>3</sup>/h; H = 80 m

**Gevonden:**

 Materiaalvariant (volgens bovenstaande tabel) Etanorm G 50 - 250 G 1 (of G 11)  
 Pompgrootte (volgens grafiek 2900 1/min) \_\_\_\_\_  
 Uitvoeringscode (volgens bovenstaande tabel) \_\_\_\_\_  
 Vereist aandrijfvermogen 22 kW

**Etanorm 125-200 - 125-400**

**Afb. A**

**Afb. B**


mm

Etanorm	Motor			Afb.																			
	1/min 2900	1450	Motor-grootte		DN <sub>1</sub>	DN <sub>2</sub>	a	b <sub>1</sub>	b <sub>2</sub>	b <sub>3</sub>	f	h <sub>1</sub>	h <sub>2</sub>	i	l <sub>1</sub>	l <sub>2</sub>	l <sub>3</sub>	l <sub>1</sub>	l <sub>2</sub>	l <sub>3</sub>	x		
125-200	-	7,5	132 M	A	150	125	140	550	320	400	470	360	315	130	1150	940	1000	1400	1190	1250	1360	1420	140
	-	11,0	160 M	A	150	125	140	550	320	400	470	360	315	130	1400	1190	1250	1570	1360	1420	140	140	
	-	15,0	160 L	A	150	125	140	550	320	400	470	360	315	130	1400	1190	1250	1570	1360	1420	140	140	
	55,0	-	250 M	B	150	125	140	810	600	650	470	390	315	130	1750	1060	1600	1750	1060	1600	140	140	
	75,0	-	280 S	B	150	125	140	880	670	720	470	420	315	130	1750	1060	1600	1750	1060	1600	140	140	
	90,0	-	280 M	B	150	125	140	880	670	720	470	420	315	130	1750	1060	1600	1750	1060	1600	140	140	
110,0	-	315 S	B	150	125	140	940	730	780	470	455	315	130	1800	1100	1650	1800	1100	1650	140	140		
125-250	-	11,0	160 M	A	150	125	140	550	320	400	470	360	355	130	1400	1190	1250	1570	1360	1420	140	140	
	-	15,0	160 L	A	150	125	140	550	320	400	470	360	355	130	1400	1190	1250	1570	1360	1420	140	140	
	-	18,5	180 M	A	150	125	140	550	320	400	470	360	355	130	1400	1190	1250	1570	1360	1420	140	140	
125-315	-	18,5	180 M	B	150	125	140	810	600	650	530	420	355	112	1750	1060	1600	1750	1060	1600	140	140	
	-	22,0	180 L	B	150	125	140	810	600	650	530	420	355	112	1750	1060	1600	1750	1060	1600	140	140	
	-	30,0	200 L	B	150	125	140	810	600	650	530	420	355	112	1750	1060	1600	1750	1060	1600	140	140	
	-	37,0	225 S	B	150	125	140	810	600	650	530	420	355	112	1750	1060	1600	1750	1060	1600	140	140	
125-400	-	30,0	200 L	B	150	125	140	810	600	650	530	455	400	112	1750	1060	1600	1750	1060	1600	140	140	
	-	37,0	225 S	B	150	125	140	810	600	650	530	455	400	112	1750	1060	1600	1750	1060	1600	140	140	
	-	45,0	225 M	B	150	125	140	810	600	650	530	455	400	112	1750	1060	1600	1750	1060	1600	140	140	
	-	55,0	250 M	B	150	125	140	810	600	650	530	455	400	112	1750	1060	1600	1750	1060	1600	140	140	
	-	75,0	280 S	B	150	125	140	880	670	720	530	455	400	112	1750	1060	1600	1750	1060	1600	140	140	